

50 Hz



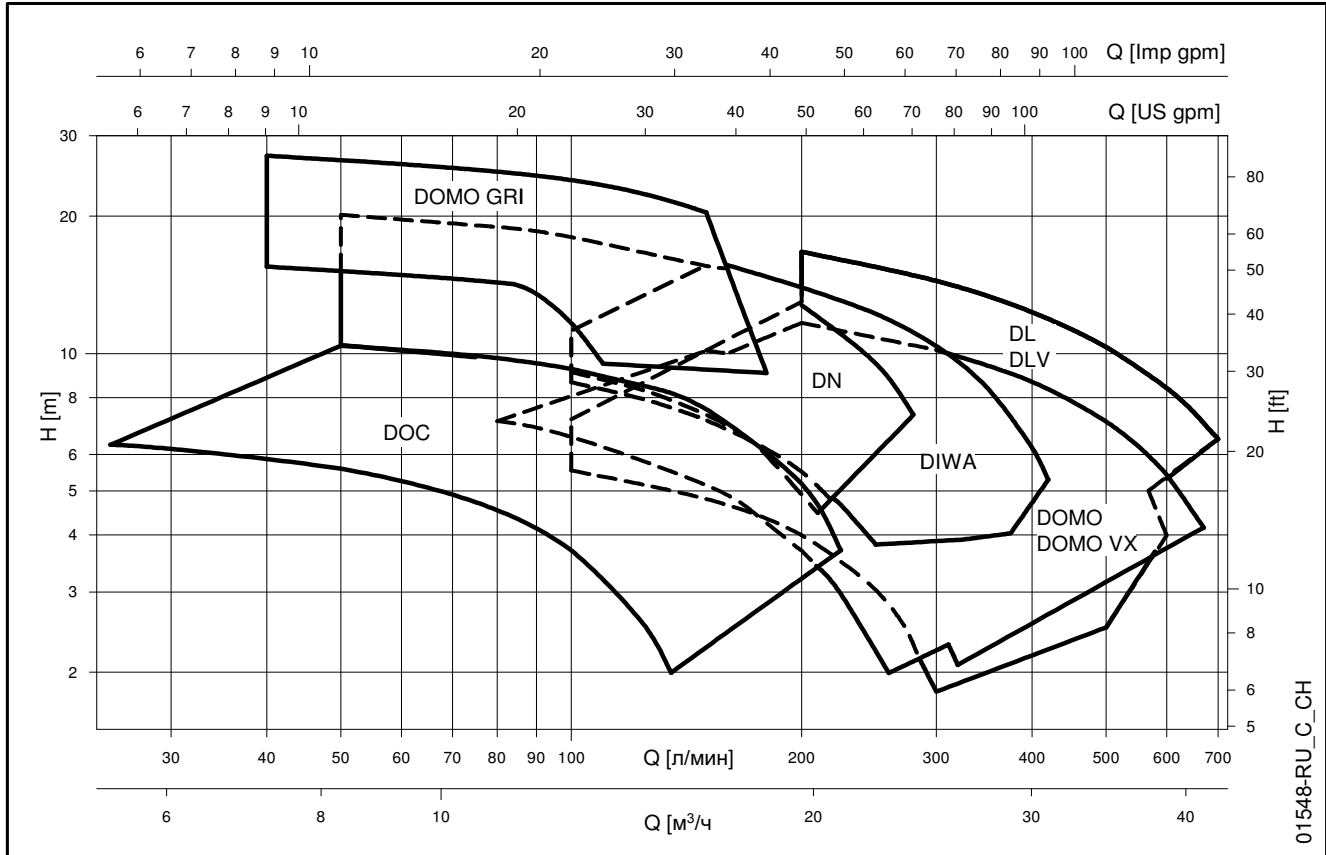
Серии DOC - DIWA - DOMO DOMO GRI - DN - DL

НАСОСЫ ДЛЯ ДРЕНАЖА СТОЧНЫХ ВОД

Код 19100444С Ред.С Изд.01/2018

 **LOWARA**
a xylem brand

**СЕРИИ DOC - DIWA - DOMO - DOMO GRI - DN - DL
 ДИАПАЗОН ГИДРАВЛИЧЕСКИХ ХАРАКТЕРИСТИК**



01548-RU_C_CH

Погружные Насосы для чистой и слегка загрязненной воды

Погружные насосы для чистой и слабозагрязненной воды, изготовленные из нержавеющей стали AISI 304. Напор до 20 метров, подача до 420 л/мин (25,2 м³/ч). Четыре основные модели мощностью от 0,55 до 1,5 кВт. Система уплотнения **DRIVELUB SEAL SYSTEM**. Диффузор покрыт полиуретановым эластомером для максимальной абразивной стойкости.

Серия DIWA



- **Кабель питания: H07RN-F, 10 М.**
 - Однофазное исполнение: с вилкой.
 - Трехфазное исполнение: без вилки.
- **Класс изоляции: F (155°C).**
- **Степень защиты: IPX8.**
- **Максимальная глубина погружения: 7 М.**
- **Исполнения:**
 - Однофазное: 220-240 В, 50 Гц, 2-х полюсной.
 - Трехфазное: 220-240 В, 50 Гц, 2-х полюсной.
380-415 В, 50 Гц, 2-х полюсной.
- **Мощность двигателя:**
 - Однофазное исполнение:
от 0,55 до 1,1 кВт.
 - Трехфазное исполнение:
от 0,55 до 1,5 кВт.
- Особенности однофазного исполнения:
 - **установленный поплавковый выключатель** для автоматической работы насоса;
 - **встроенный конденсатор;**
 - **защита от перегрева.**
- **По запросу** доступны однофазные исполнения без поплавкового выключателя (SG) или с вертикальным выключателем уровня (GT), однофазные и трехфазные исполнения с частотой питания 60 Гц, кабелем питания различной длины и разными типами разъемов.

ПРИМЕНЕНИЕ

- Осушение подвалов, гаражей, погребов.
- Откачивание воды из баков и резервуаров.
- Орошение газонов и садов.
- Перекачивание бытовых стоков от стиральных машин, душей, умывальников.

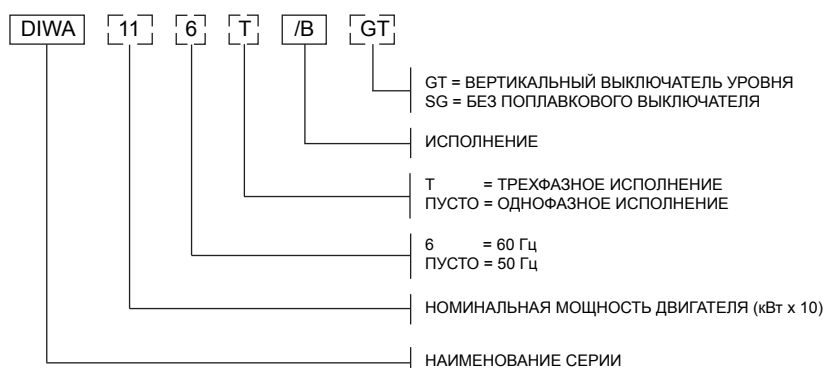
ТЕХНИЧЕСКИЕ ХАРАКТЕРИСТИКИ

- **Максимальная температура жидкости: 50°C.**
- **Открытое рабочее колесо.**
- Минимальный уровень перекачиваемой жидкости: **25 мм**
- **Максимальный диаметр твердых частиц: 8 мм**
- **Двигатель с сухим ротором, охлаждаемый перекачиваемой жидкостью.**

DRIVELUB SEAL SYSTEM

- Изолированный электродвигатель, защищённый системой нескольких уплотнений с промежуточной **масляной камерой. Уплотнительное кольцо V-образного сечения, торцевое уплотнение из карбида кремния** (чрезвычайно стойкое к абразивному износу) и **манжетное уплотнение, постоянно смазываемое системой DRIVELUB**, создают надежный барьер от проникновения воды.

**СЕРИЯ DIWA
МАРКИРОВКА**



ПРИМЕР: DIWA 11/B
Насос серии DIWA, номинальная мощность двигателя 1,1 кВт, 50 Гц, исполнение однофазное, /B.

**ПАСПОРТНАЯ ТАБЛИЧКА
ОДНОФАЗНОГО СПОЛНЕНИЯ**

01451_D_SC

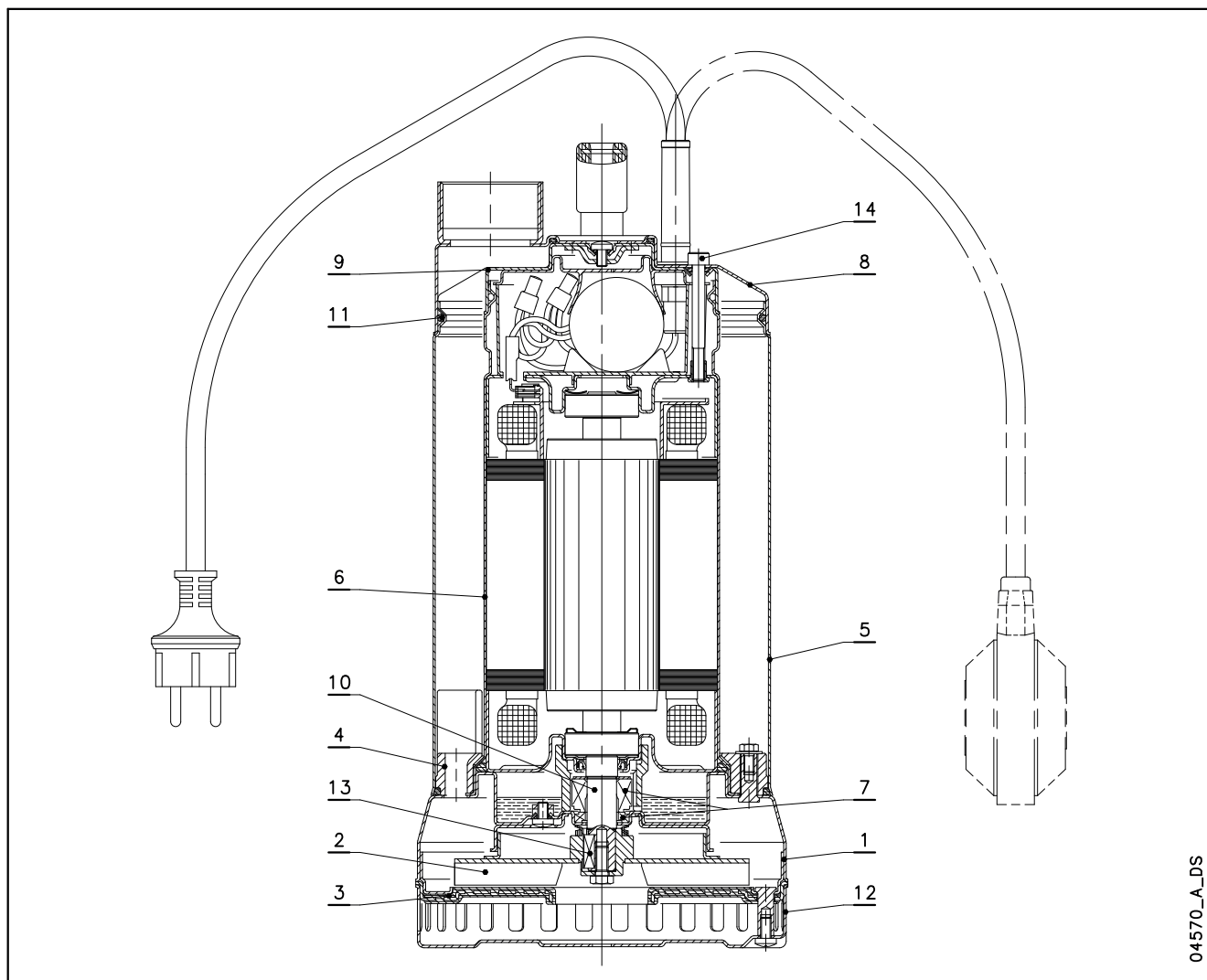
ОПИСАНИЕ

- 1 - Тип Насоса
- 2 - Код
- 3 - Диапазон подачи
- 4 - Диапазон напора
- 5 - Тип двигателя
- 6 - Дата производства и серийный номер
- 7 - Минимальный напор
- 8 - Максимальная глубина погружения
- 9 - Номинальная мощность
- 10 - Максимальная температура жидкости

**ПАСПОРТНАЯ ТАБЛИЧКА
ТРЕХФАЗНОГО ИСПОЛНЕНИЯ**

01452_D_SC

СЕРИЯ DIWA СПЕЦИФИКАЦИЯ И КОНСТРУКЦИЯ Насоса

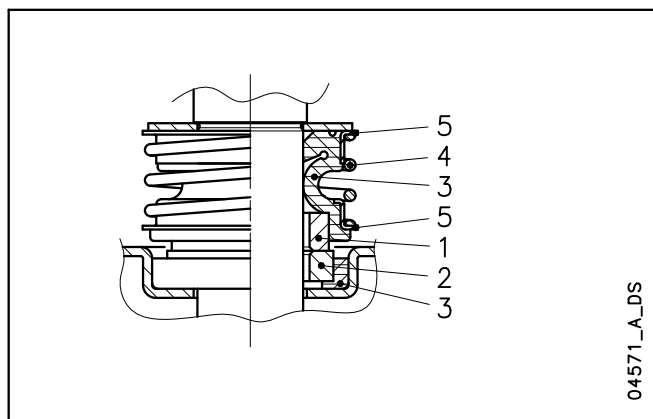


04570_A_DS

№	ДЕТАЛЬ	МАТЕРИАЛ	ССЫЛКИ НА СТАНДАРТЫ	
			ЕВРОПА	США
1	Корпус насоса	Нержавеющая сталь	EN 10088-1-X5CrNi18-10 (1.4301)	AISI 304
2	Рабочее колесо	Нержавеющая сталь	EN 10088-1-X5CrNi18-10 (1.4301)	AISI 304
3	Всасывающий фланец	Нержавеющая сталь	EN 10088-1-X5CrNi18-10 (1.4301)	AISI 304
		Термопластичный полиуретан (TPU)		
4	Диффузор	Полиамид PA66 + 30% стекловолокно		
5	Корпус	Нержавеющая сталь	EN 10088-1-X5CrNi18-10 (1.4301)	AISI 304
6	Корпус двигателя	Нержавеющая сталь	EN 10088-1-X5CrNi18-10 (1.4301)	AISI 304
7	Торцевое уплотнение	Карбид кремния / Карбид кремния / NBR (в стандартных исполнениях)		
8	Крышка	Нержавеющая сталь	EN 10088-1-X5CrNi18-10 (1.4301)	AISI 304
9	Верхняя крышка	Нержавеющая сталь	EN 10088-1-X5CrNi18-10 (1.4301)	AISI 304
10	Свободный конец вала	Нержавеющая сталь	EN 10088-1-X5CrNi18-10 (1.4301)	AISI 304
11	Уплотнительные кольца	NBR		
12	Фильтр	Нержавеющая сталь	EN 10088-1-X5CrNi18-10 (1.4301)	AISI 304
13	Шпонка	Нержавеющая сталь	EN 10088-1-X5CrNiMo17-12-2 (1.4401)	AISI 316
14	Крепёж	Нержавеющая сталь	EN 10088-1-X5CrNi18-10 (1.4301)	AISI 304

diwa-ru_b_tm

СЕРИЯ DIWA ТОРЦЕВОЕ УПЛОТНЕНИЕ



МАТЕРИАЛЫ

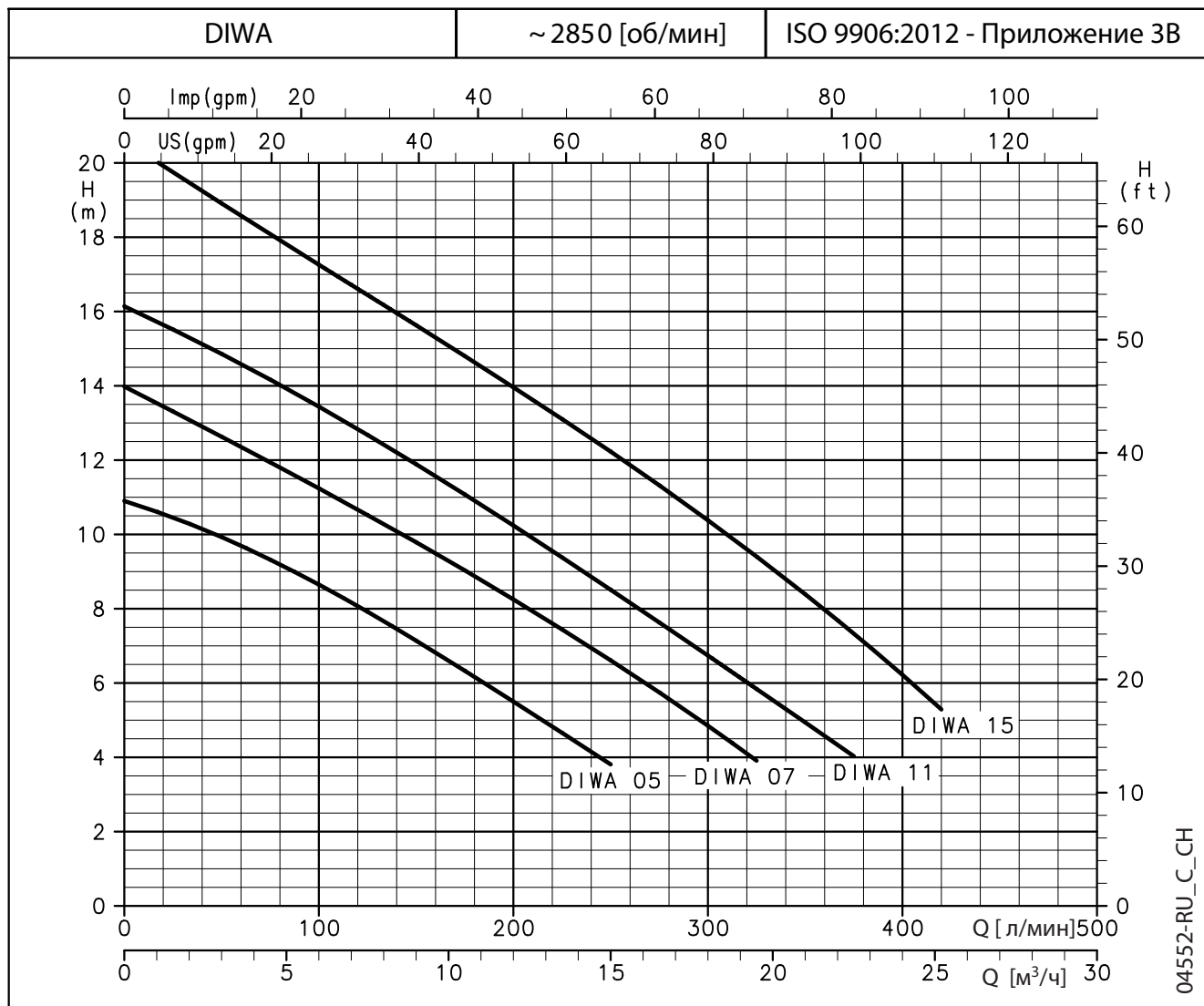
ПОЗИЦИЯ 1-2	ПОЗИЦИЯ 3	ПОЗИЦИЯ 4-5
Q1: Карбид кремния	P : NBR V : FPM	G : AISI 316

diwa_ten-mec-ru_a_tm

ТИП УПЛОТНЕНИЯ

ТИП	ПОЗИЦИЯ					ТЕМПЕРАТУРА (°C)
	1 ПОДВИЖНАЯ ЧАСТЬ	2 НЕПОДВИЖНАЯ ЧАСТЬ	3 УПЛОТНИТЕЛЬНЫЕ КОЛЬЦА	4 ПРУЖИНЫ	5 ДРУГИЕ ДЕТАЛИ	
СТАНДАРТНОЕ ТОРЦЕВОЕ УПЛОТНЕНИЕ						
Q ₁ Q ₁ PGG	Q ₁	Q ₁	P	G	G	0 +50
ДРУГИЕ ТИПЫ ТОРЦЕВЫХ УПЛОТНЕНИЙ						
Q ₁ Q ₁ VGG	Q ₁	Q ₁	V	G	G	0 +50

diwa_tipi-ten-mec-ru_b_tc

СЕРИЯ DIWA
РАБОЧИЕ ХАРАКТЕРИСТИКИ

ТАБЛИЦА ГИДРАВЛИЧЕСКИХ ХАРАКТЕРИСТИК

ТИП НАСОСА	НОМИН. МОЩНОСТЬ		Q = ПОДАЧА													
			л/мин	100	125	150	175	200	225	250	300	325	375	420		
			0	6	7,5	9	10,5	12	13,5	15	18	19,5	22,5	25,2		
	кВт	л.с.	H = ОБЩИЙ НАПОР В МЕТРАХ ВОДЯНОГО СТОЛБА													
DIWA 05(T)	0,55	0,75	10,9	8,6	7,9	7,1	6,3	5,5	4,7	3,8						
DIWA 07(T)	0,75	1	14,0	11,2	10,5	9,8	9,0	8,3	7,4	6,6	4,8	3,9				
DIWA 11(T)	1,1	1,5	16,1	13,4	12,7	11,9	11,1	10,2	9,4	8,5	6,7	5,8	4,0			
DIWA 15T	1,5	2	20,6	17,3	16,4	15,6	14,8	14,0	13,1	12,2	10,4	9,4	7,3	5,3		

Характеристики приведены для жидкостей с плотностью $\rho = 1,0 \text{ кг/дм}^3$ и кинематической вязкостью $\nu = 1 \text{ мм}^2/\text{сек}$.

diwa-2p50-ru_a_th

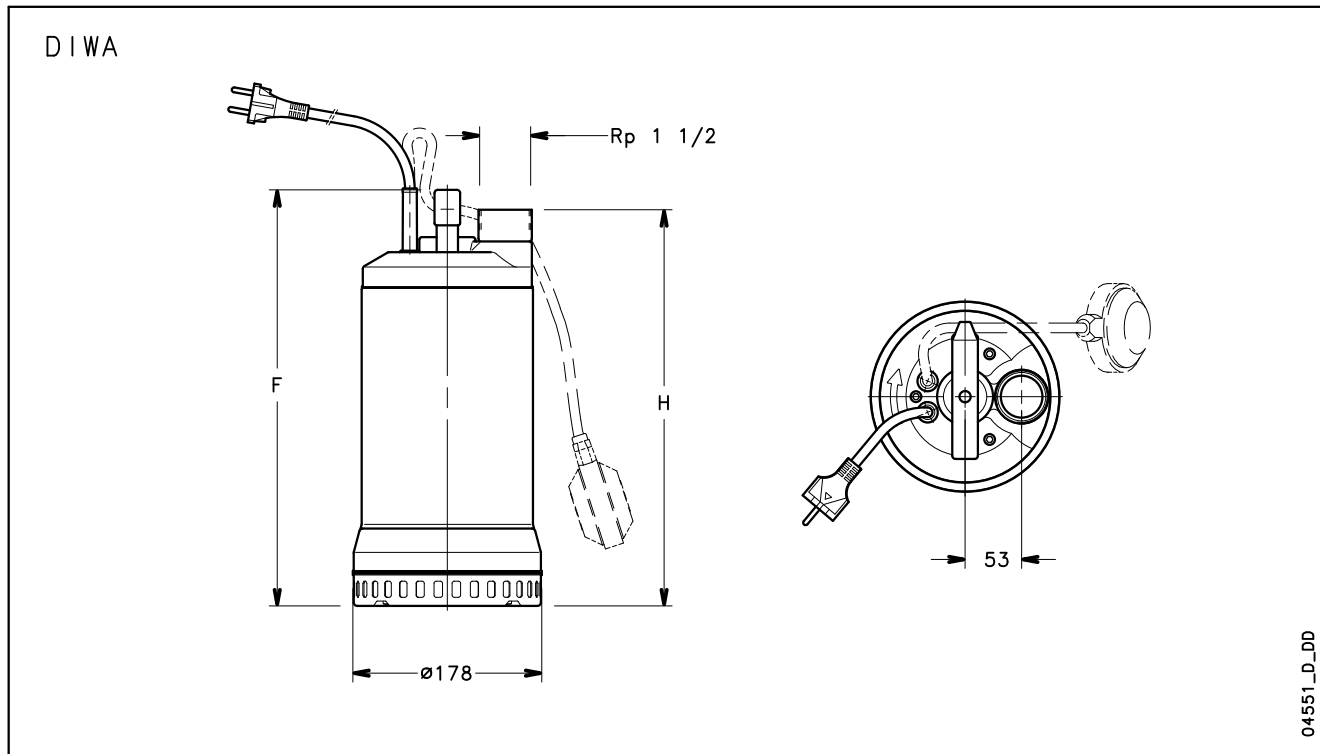
ТАБЛИЦА ЭЛЕКТРИЧЕСКИХ ХАРАКТЕРИСТИК

ТИП НАСОСА ОДНОФАЗНЫЙ	ПОТРЕБЛЯЕМАЯ МОЩНОСТЬ*	ПОТРЕБЛЯЕМЫЙ ТОК*	КОНДЕНСАТОР	ТИП НАСОСА ТРЕХФАЗНЫЙ	ПОТРЕБЛЯЕМАЯ МОЩНОСТЬ*	ПОТРЕБЛЯЕМЫЙ ТОК*	ПОТРЕБЛЯЕМЫЙ ТОК*
	кВт	220-240 В	$\mu\text{F} / 450 \text{ V}$		кВт	220-240 В	380-415 В
DIWA 05	0,79	3,92	16	DIWA 05T	0,72	2,56	1,48
DIWA 07	1,25	6,20	22	DIWA 07T	1,2	4,26	2,46
DIWA 11	1,53	6,83	30	DIWA 11T	1,44	4,64	2,68
-	-	-	-	DIWA 15T	2,05	6,74	3,89

* Максимальные значения в пределах рабочего диапазона.

diwa-2p50-ru_a_te

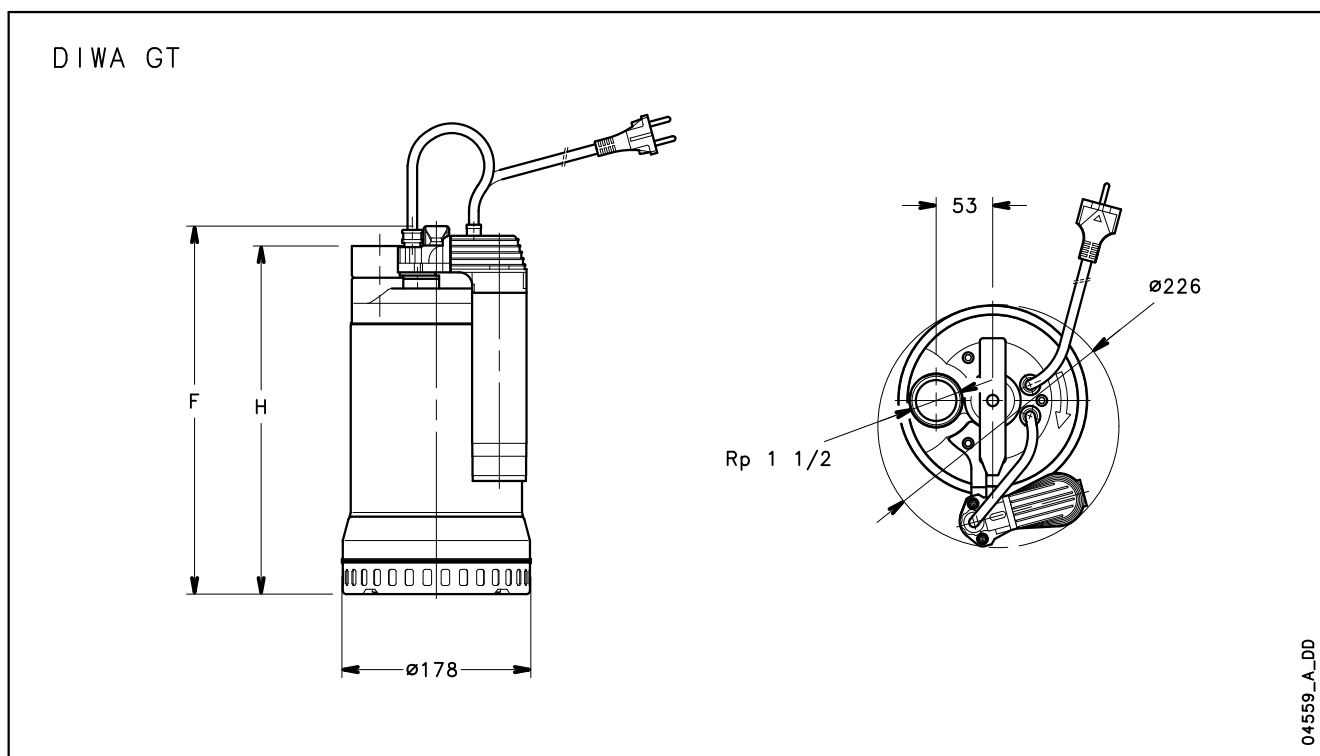
СЕРИЯ DIWA
РАЗМЕРЫ И ВЕС



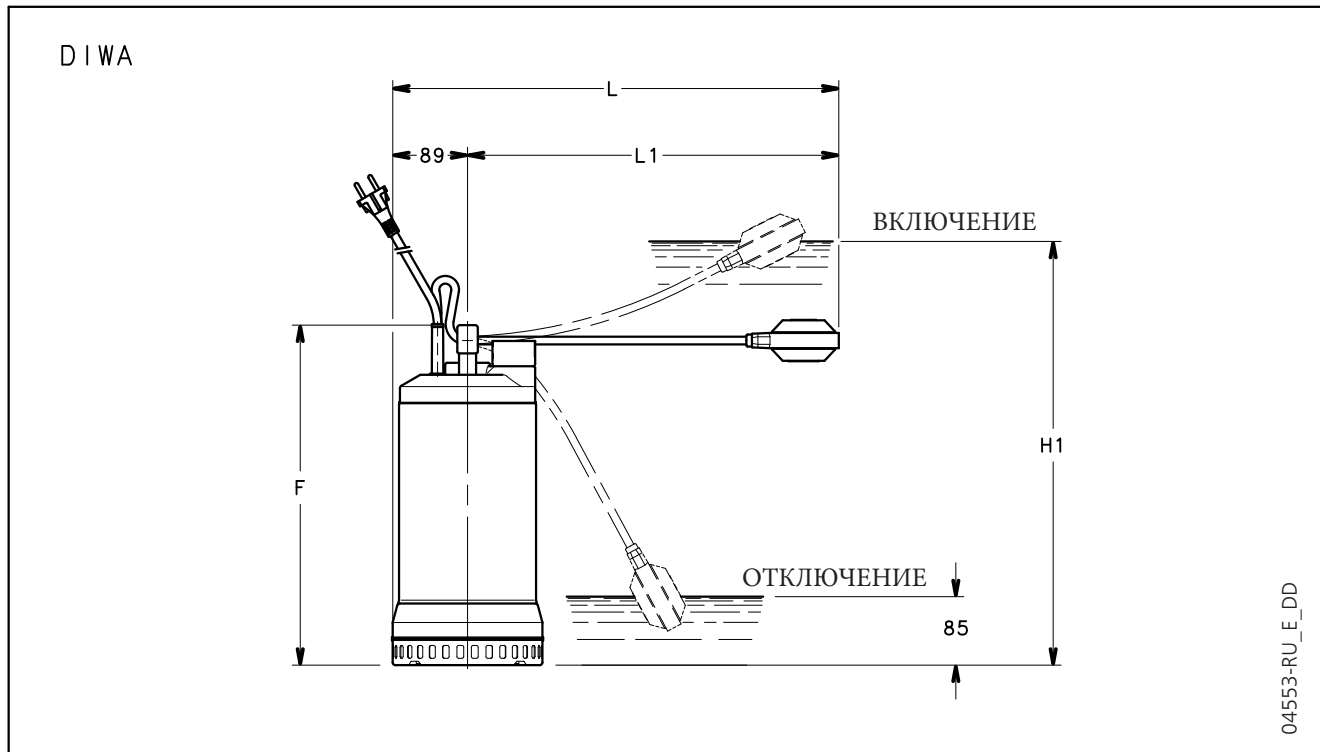
ТИП НАСОСА ОДНОФАЗНЫЙ		РАЗМЕРЫ (мм)		ВЕС
		F	H	кг
DIWA05	DIWA05 GT	348	330	12
DIWA07	DIWA07 GT	393	375	14,3
DIWA11	DIWA11 GT	393	375	17
-	-	-	-	-

ТИП НАСОСА ТРЕХФАЗНЫЙ		РАЗМЕРЫ (мм)		ВЕС
		F	H	кг
DIWA05T		348	330	11
DIWA07T		363	345	13
DIWA11T		393	375	15
DIWA15T		393	375	16,5

diwa-2p50-ru_b_td



СЕРИЯ DIWA
ПРИМЕРЫ УСТАНОВКИ



ТИП НАСОСА		РАЗМЕРЫ (мм)				
		F	L	L1	H1	H2
DIWA05	DIWA05 GT	348	459	370	430	180
DIWA07	DIWA07 GT	393	504	415	490	180
DIWA11	DIWA11 GT	393	524	435	490	180

diwaliv-2p50-ru_d_td

